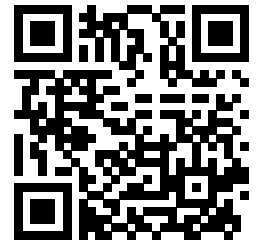


Projektübersicht

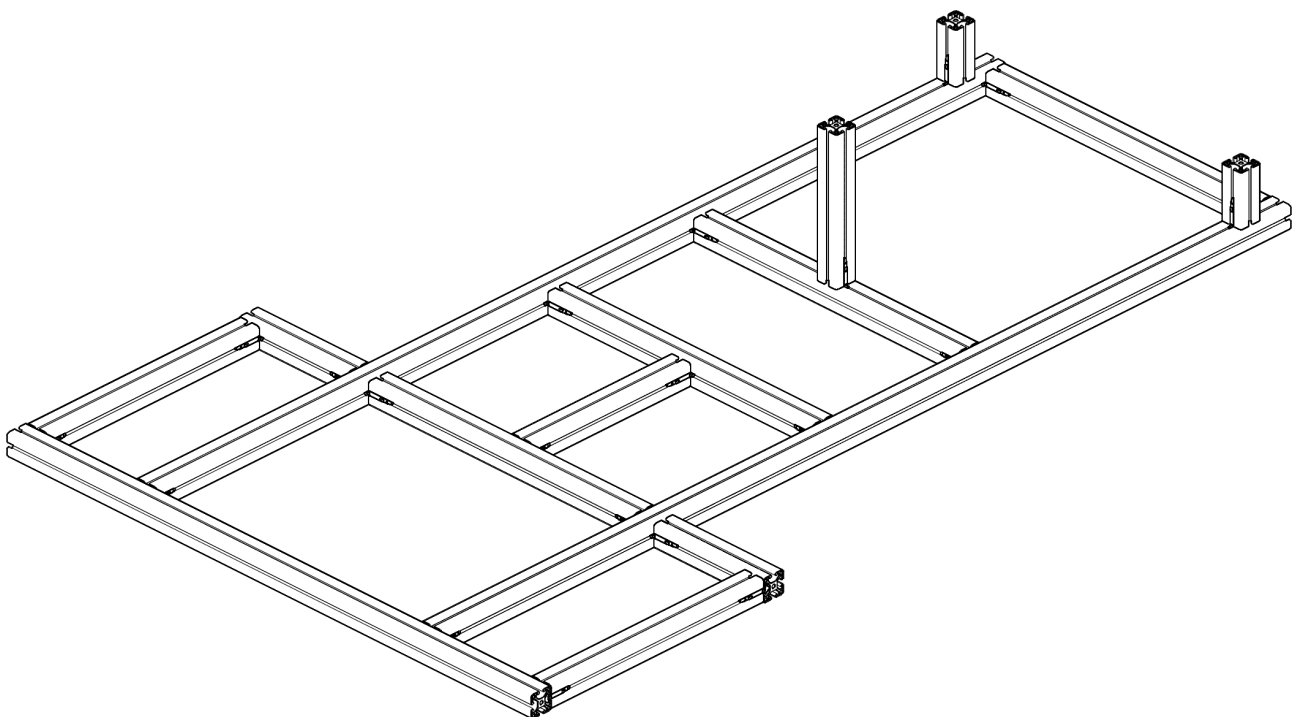
Projektname: 2022-11-18 AkkuRacer

Projektnummer: b545f74f06904cccb6e66222c9e6cf417

Projektbeschreibung: Entwurf 1

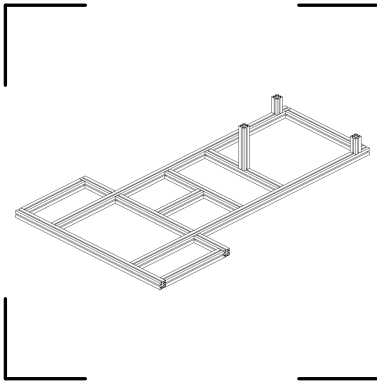


i24.ws?b545f74f06904cccb6e66222c9e6cf417



Baugruppenübersicht

Projektübersicht	1
Baugruppenübersicht	2
Stückliste	3
Unbearbeitete Profile	4



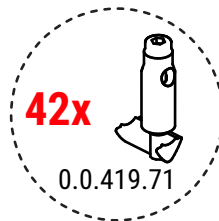
Baugruppe 1

Isometrische Ansicht	6
Dreitafelprojektion	7
Explosionsdarstellung	8
Montageanleitung	9

Stückliste

Position	Artikelbezeichnung	Artikel-Nr.	Anzahl
1	Profil 6 30x30 leicht, natur, Länge: 70mm	0.0.419.06	2
2	Profil 6 30x30 leicht, natur, Länge: 165mm	0.0.419.06	2
3	Profil 6 30x30 leicht, natur, Länge: 190mm	0.0.419.06	1
4	Profil 6 30x30 leicht, natur, Länge: 240mm	0.0.419.06	1
5	Profil 6 30x30 leicht, natur, Länge: 320mm	0.0.419.06	2
6	Profil 6 30x30 leicht, natur, Länge: 400mm	0.0.419.06	4
7	Profil 6 30x30 leicht, natur, Länge: 790mm	0.0.419.06	1
8	Profil 6 30x30 leicht, natur, Länge: 1280mm	0.0.419.06	2
9	Automatik-Verbindungssatz 6, verzinkt	0.0.419.71	42

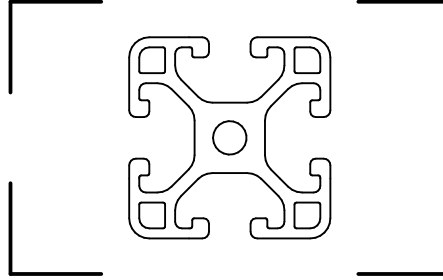
Verbindungstechnik (gesamt)



Unbearbeitete Profile

2x

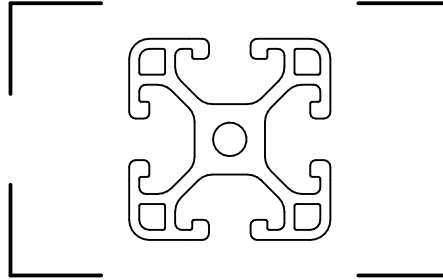
Teil 1, Profil 6 30x30 leicht, natur
Artikel-Nr.: 0.0.419.06
Länge: 70mm, Unbearbeitet



i24.ws?b545f74f06904cccb6e66222c9e6cf417.1

2x

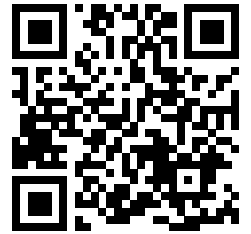
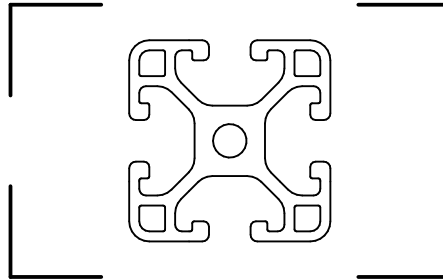
Teil 2, Profil 6 30x30 leicht, natur
Artikel-Nr.: 0.0.419.06
Länge: 165mm, Unbearbeitet



i24.ws?b545f74f06904cccb6e66222c9e6cf417.2

1x

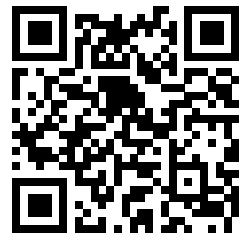
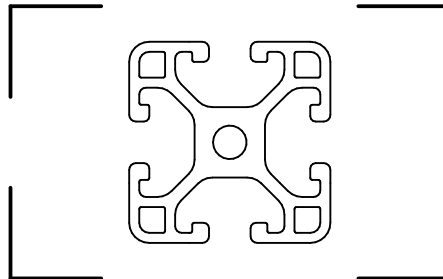
Teil 3, Profil 6 30x30 leicht, natur
Artikel-Nr.: 0.0.419.06
Länge: 190mm, Unbearbeitet



i24.ws?b545f74f06904cccb6e66222c9e6cf417.3

1x

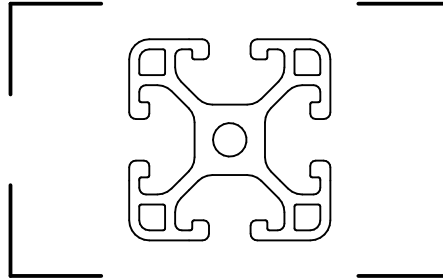
Teil 4, Profil 6 30x30 leicht, natur
Artikel-Nr.: 0.0.419.06
Länge: 240mm, Unbearbeitet



i24.ws?b545f74f06904cccb6e66222c9e6cf417.4

2x

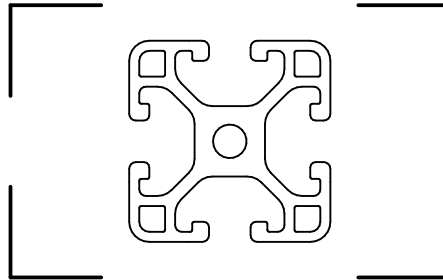
Teil 5, Profil 6 30x30 leicht, natur
Artikel-Nr.: 0.0.419.06
Länge: 320mm, Unbearbeitet



i24.ws?b545f74f06904cccb6e66222c9e6cf417.5

4x

Teil 6, Profil 6 30x30 leicht, natur
Artikel-Nr.: 0.0.419.06
Länge: 400mm, Unbearbeitet

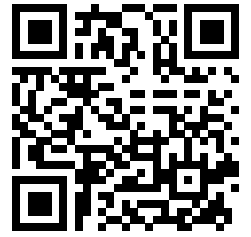
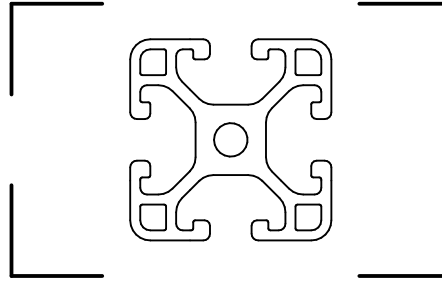


i24.ws?b545f74f06904cccb6e66222c9e6cf417.6

Unbearbeitete Profile

1x

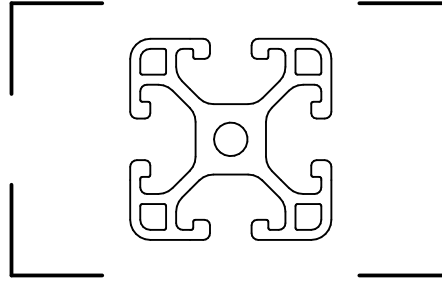
Teil 7, Profil 6 30x30 leicht, natur
 Artikel-Nr.: 0.0.419.06
 Länge: 790mm, Unbearbeitet



i24.ws?b545f74f06904cccb6e66222c9e6cf417.7

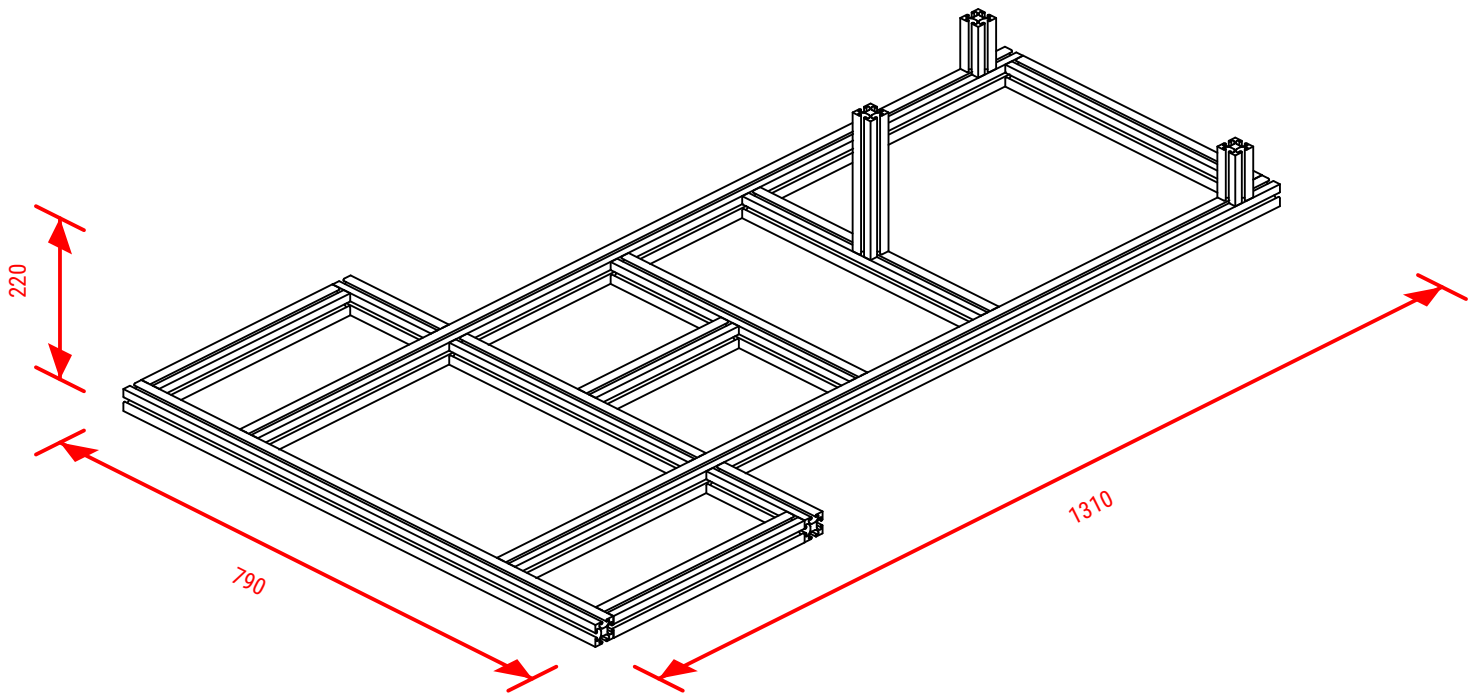
2x

Teil 8, Profil 6 30x30 leicht, natur
 Artikel-Nr.: 0.0.419.06
 Länge: 1280mm, Unbearbeitet

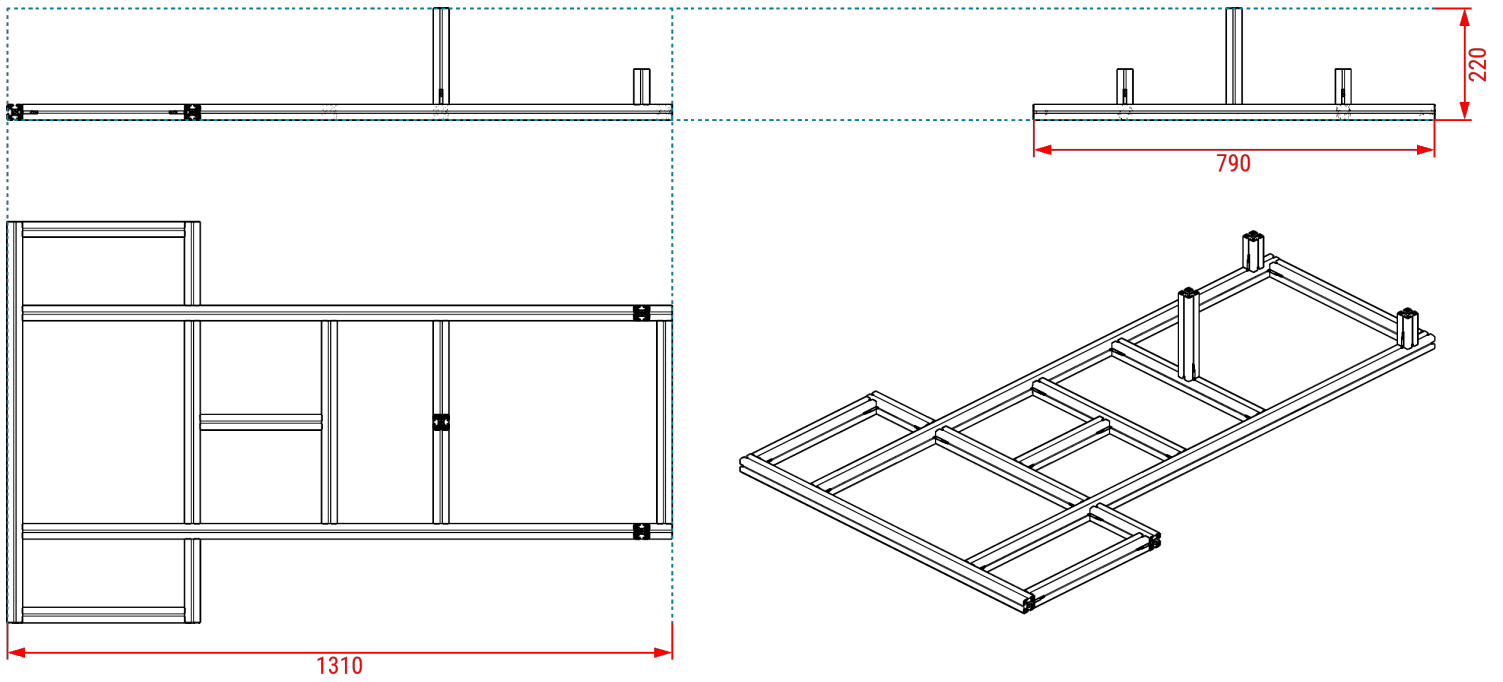


i24.ws?b545f74f06904cccb6e66222c9e6cf417.8

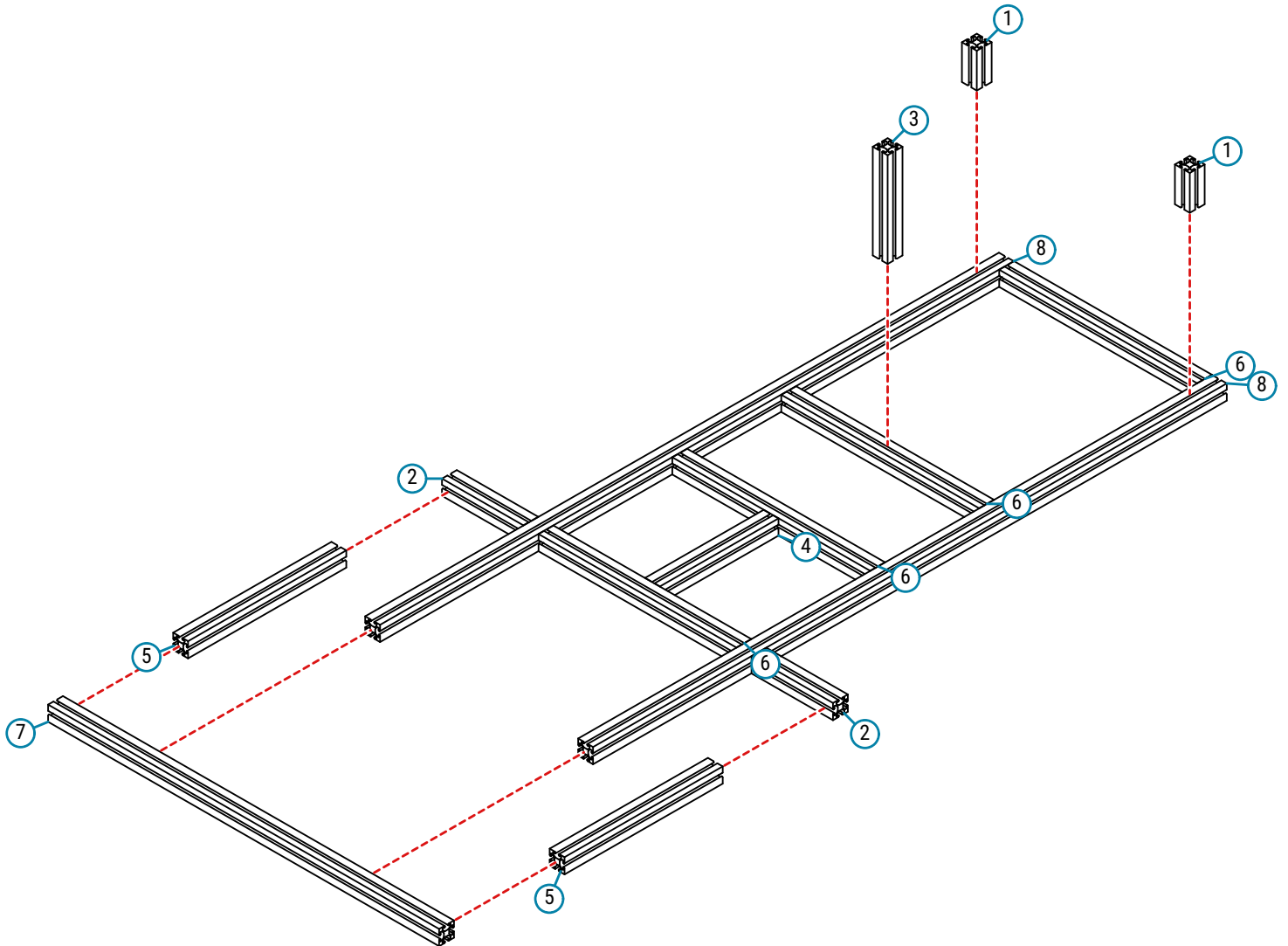
Isometrische Ansicht Baugruppe 1 / 1



Dreitafelprojektion Baugruppe 1 / 1



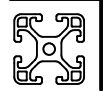
Explosionsdarstellung Baugruppe 1 / 1



Montageanleitung

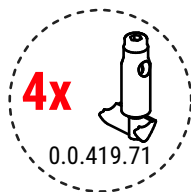
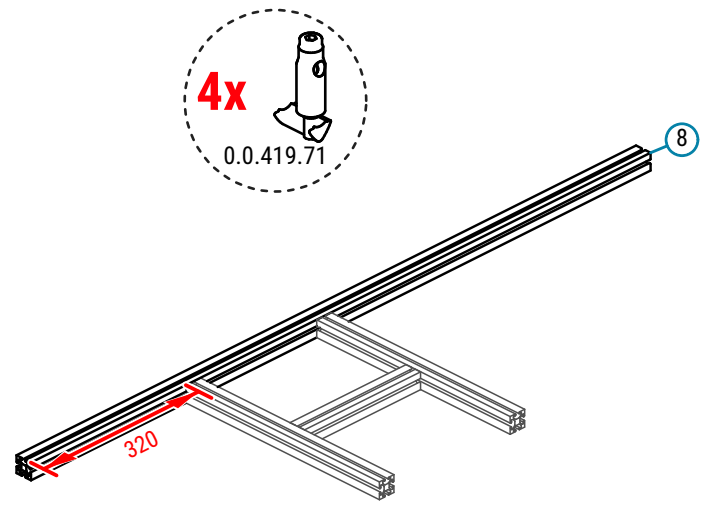
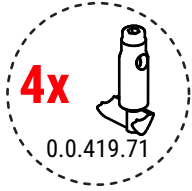
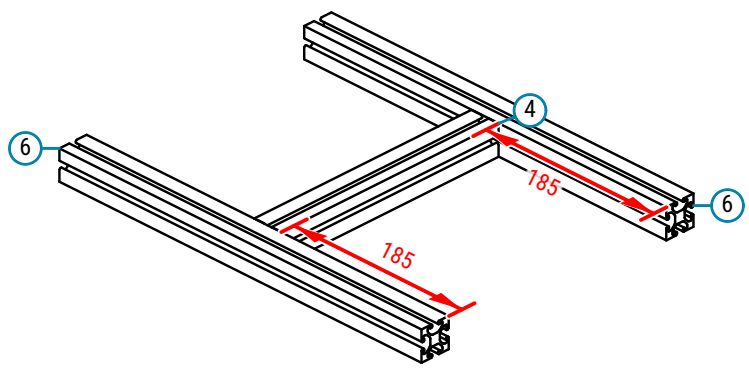
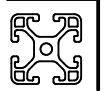
Schritt 1/ 10

Starte mit Teil 4 und 6



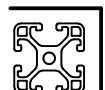
Schritt 2/ 10

Montiere 1 x Teil 8



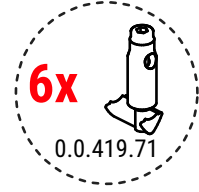
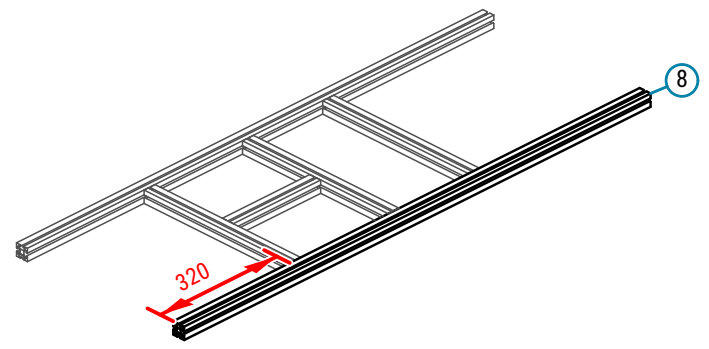
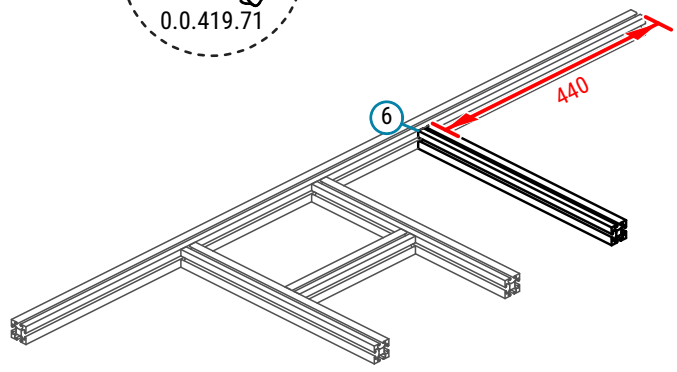
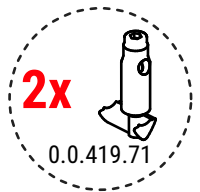
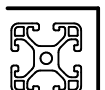
Schritt 3/ 10

Montiere 1 x Teil 6



Schritt 4/ 10

Montiere 1 x Teil 8



Montageanleitung

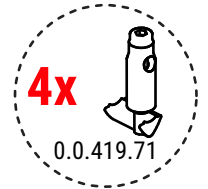
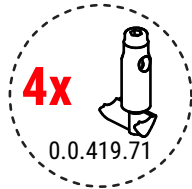
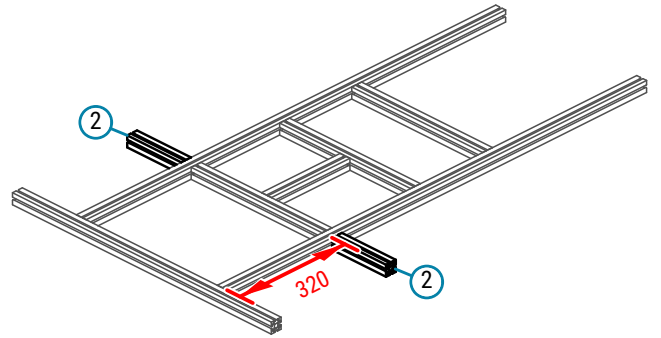
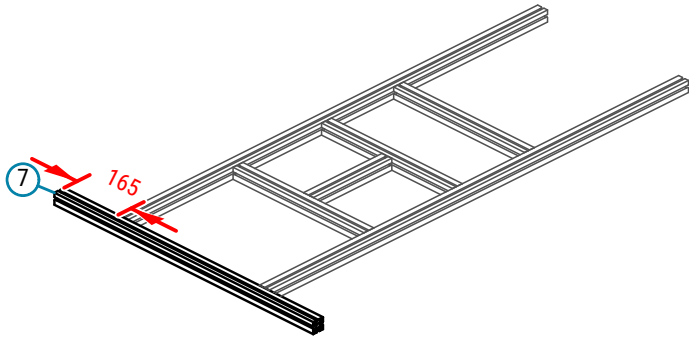
Schritt 5/ 10

Montiere 1 x Teil 7



Schritt 6/ 10

Montiere 2 x Teil 2



Schritt 7/ 10

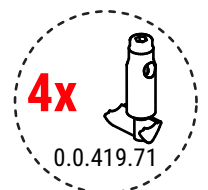
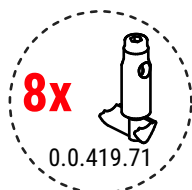
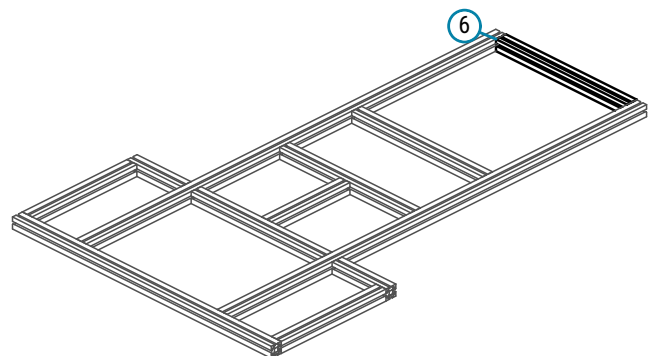
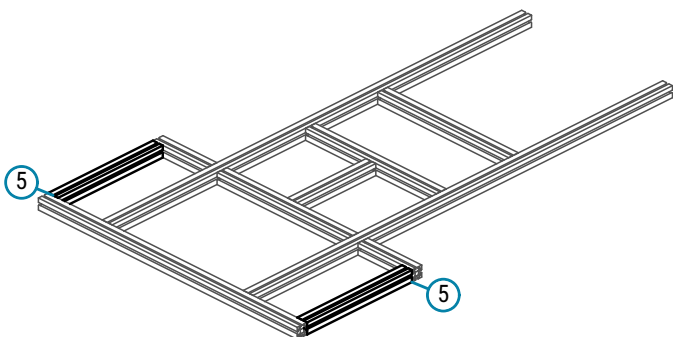
Montiere 2 x Teil 5



Alle montierten Teile weisen ein identisches Maß auf

Schritt 8/ 10

Montiere 1 x Teil 6



Montageanleitung

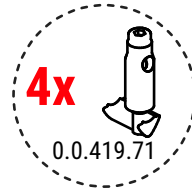
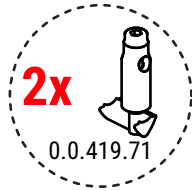
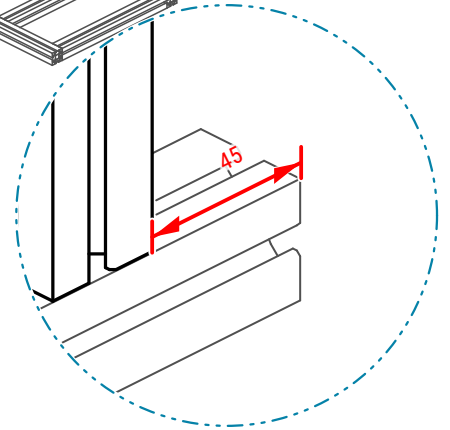
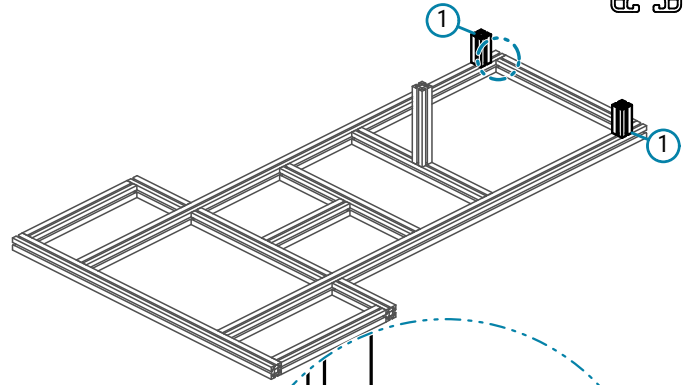
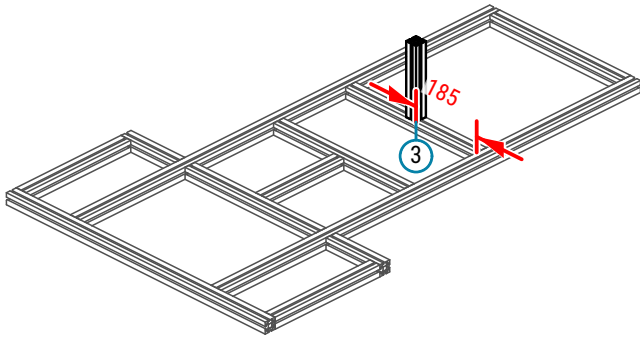
Schritt 9/ 10

Montiere 1 x Teil 3



Schritt 10/ 10

Montiere 2 x Teil 1



Alle montierten Teile weisen ein identisches Maß auf